

1/6	BENZIN - Hattrick mit RADANTRIEB	BRILL	46 BHR V12 - Art. 62003 ab Modelljahr 2001
2001	PETROL - Hattrick with SELF-DRIVE		
Upd: 12.04	Tondeuses Hattrick avec ROUES MOTRICES ARRIÈRES		



Gehäuse, Motor & Anbauteile
Chassis, Motor & Components
Chassis, Moteur & Composants

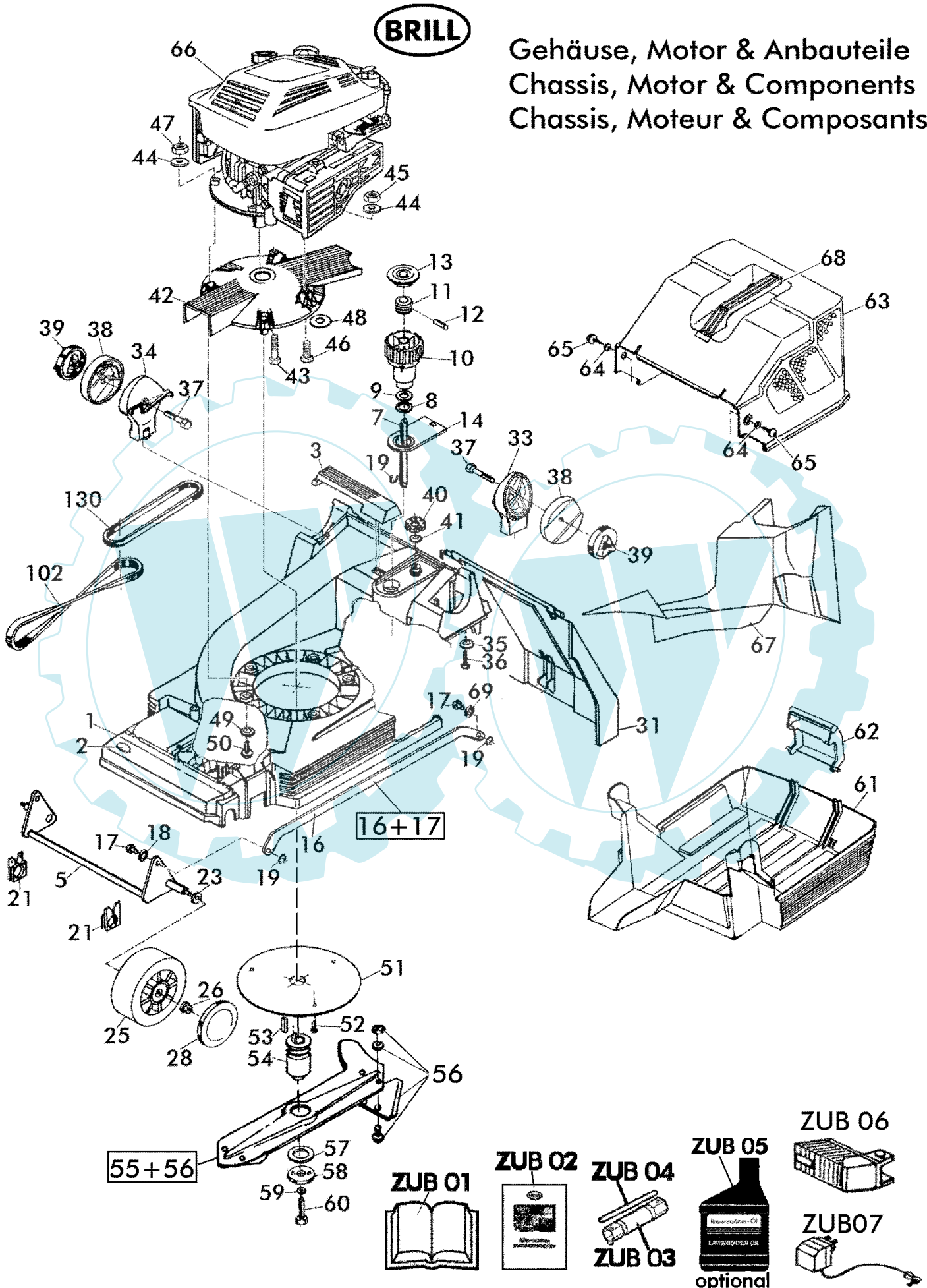
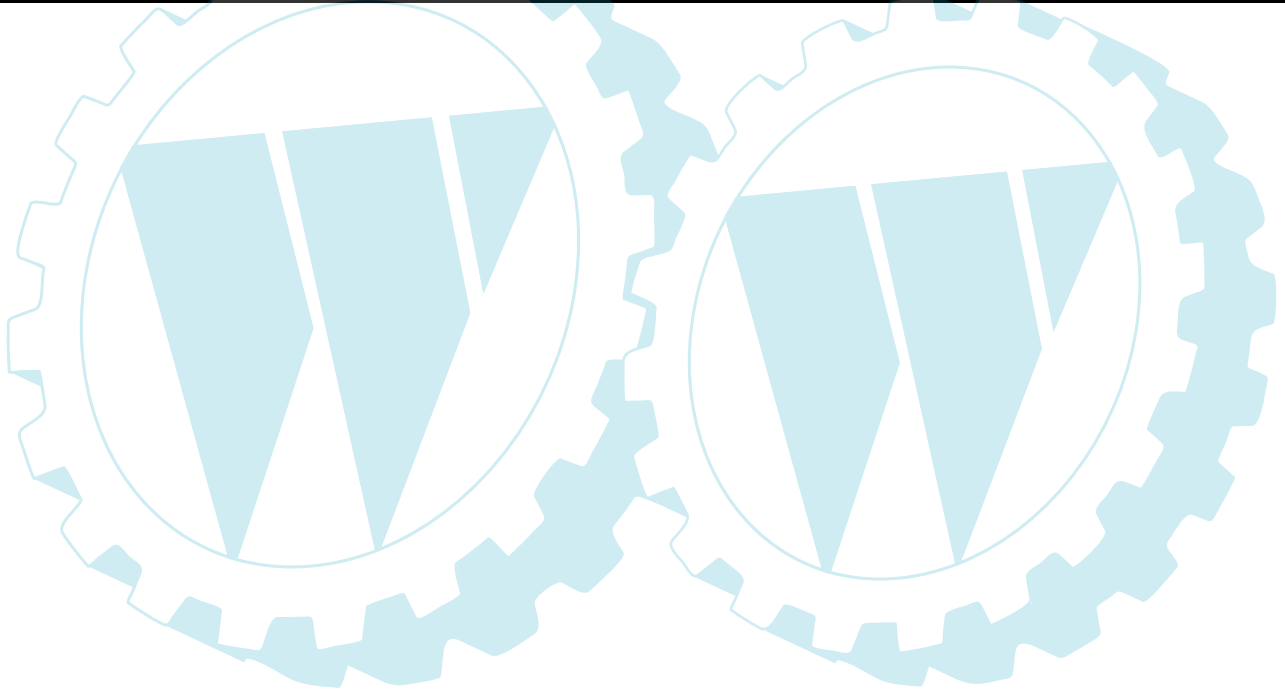


Bild Nr. REF.N° POS.N°	BEST.-NR. PART-N° N° d. PIECE	BEZEICHNUNG	DESCRIPTION	Anzahl Qty. Qte.
2/6	BENZIN - Hattrick mit RADANTRIEB			
2001	PETROL - Hattrick with SELF-DRIVE		46 BHR V12 - Art. 62003	
Upd: 12.04	Tondeuses Hattrick avec ROUES MOTRICES ARRIÈRES		ab Modelljahr 2001	
1	11618	GEHÄUSE Ultra 46 BHR	Chassis 46 Ultra	1
2	10571	BRILL-LOGO (KSTST-PLATTE)	Brill Logo	1
3	08602	GEHÄUSEGRIFF	CASING GRIP	1
5	10982	VORDERACHSE 46 BH KPL	Front axle	1
7	10680	ZUGSTANGE 46 RAL7021	Tension rod	1
8	08610	LAGERSCHEIBE	Bearing disc	1
9	08781	O-RING 36x2	O-Ring	1
10	13252	VERSTELLKNOPF, LOSE	Adjustment knob	1
11	08606	VERSTELLBOLZEN	Adjustment bolt	1
12	08607	ZYLINDERSTIFT DIN 7 - 10x22	Pin	1
13	08609	DECKEL, ROT	Cover	1
14	08276	BLENDE, BEDRUCKT	Scale hood	1
16+17	10435	VERBINDUNGSSTANGE 46 KPL	Connection rod assy 46	1
16	10344	VERBINDUNGSSTANGE 46	Connection rod 46	1
17	10427	ZUGBOLZEN	Bolt	2
18	08399	FEDERSCHEIBE DIN 137-B8,4	Spring washer	2
19	10574	SI-RING D6799-6	Circlip	3
21	09028	LAGERSCHALE, VORNE	Front bearing case	2
23	08319	TELLERFEDER DIN 2093-C25	Disc	2
25	08273	LAUFRAD 165 VORNE KPL.	Front wheel 165	2
26	08427	RIPPMUTTER M8-KI.10	Ripp nut	2
28	08600	RADKAPPE VORNE 165	Cap	2
31	11619	HECKKLAPPE Ultra 46 LOSE	REAR FLAP 46	1
33	10986	DREHGELENK LINKS	Adjusting pivot link left	1
34	10987	DREHGELENK RECHTS	Adjusting pivot link right	1
35	07500	SCHEIBE S 9021-A8,4x25x3	WASHER	2
36	06807	SCHRAUBE D7976 63382	SCREW DIN 7976	2
37	09316	SKT-SCHRAUBE DIN 931-8X60	SCREW DIN 931	2
38	10985	RASTSCHEIBE LOSE	Ratchet Washer	2
39	08287	GELENKSPANNGRIF	LINK MOUNTING GRIP	2
40	10442	SKALENRAD (30-80) BESCHR.	Scale wheel	1
41	08782	O-RING 12,1x2,7	O-RING	1
42	11209	MOTORFLANSCH 46 B GESTRAHLT	Flange 46 B	1
43	10197	SKT-SCHRAUBE D931-8X90	Screw	1
44	06465	SCHEIBE DIN 125-A8,4	Washer	3
45	06684	S-MUTTER DIN 985-8	Nut	1
46	09316	SKT-SCHRAUBE DIN 931-8X60	Screw	2
47	08427	RIPPMUTTER M8-KI.10	Ripp-nut	2
48	09681	PA-ISOLIERSCHEIBE 0,2	PA-isolation washer	5
49	07500	SCHEIBE S 9021-A8,4x25x3	Washer	5
50	09893	SCHRAUBE DIN 7500 8x25 mB	Screw	5
51	10385	ABDECKSCHEIBE RAL 7021	Cober plate	1
52	06823	SCHRAUBE DIN 7981-4,2x22	Screw	3
53	02713	WOODRUFF-KEIL 5/32x51	Woodruff key	1
54	10384	MESSERFLANSCH 46 BHR	Blade flange	1
55+56	09331	Messerträger 46 kpl. m. Dreieckmesser	Blade assy. 46 cpl.incl.V-shaped blades	1
56	00002	Dreieckmessersatz kpl.	V-shaped blade set cpl	1
57	08740	REIBSCHEIBE (42BK-46B)	Friction disc	1
58	08654	SPANNSCHEIBE, LACK.	Tension disc	1
59	06460	SCHEIBE DIN 125-A10,5	Washer	1
60	10447	SPANNSCHRAUBE S 933-38212	Tension screw	1
61	11606	FANGKORB-UNTERTEIL 46 Ultra	Lower grass catcher 46	1
62	08786	KLEMMGRIFF RAL2002, LOSE	Clamp grip	1

3/6	BENZIN - Hattrick mit RADANTRIEB			
2001	PETROL - Hattrick with SELF-DRIVE			
Upd: 12.04	Tondeuses Hattrick avec ROUES MOTRICES ARRIÈRES		46 BHR V12 - Art. 62003 ab Modelljahr 2001	
Bild Nr. REF.N° POS.N°	BEST.-NR. PART-N° N° d. PIECE	BEZEICHNUNG	DESCRIPTION	Anzahl Qty. Qte.
63	11605	FANGKORB-OBERTEIL 46 Ultra KPL.	Upper grass catcher 46	1
64	06839	SCHEIBE DIN 9021-A6,4	WASHER DIN 9021-A 6,4	2
65	08667	SCHRAUBE DIN 7981-B6,3x19	Screw	2
66	10028	B&S-V-MOTOR XTE/XTS 50 (5HP)	B&S Motor 5,0 HP	1
67	11342	MULCHBOX-EINSATZ 46	Mulching box insert 46	1
68	08252	TRAGEGRIFF, LOSE	Grip	
69	09674	SCHEIBE DIN 6902-A7,4	Washer	1
102	10374	KEILRIEMEN, LANG 46 FO 8 x 717	V-Belt long	1
130	10662	POLY-V-RIEMEN J 710/2	Poly-V-Belt	1
		ZUBEHÖR	ACCESSORIES	
ZUB01	11803	GEBRAUCHSANWEISUNG BH(R) M-Cut	Instruction for use	1
ZUB02	00563	BRILL-SERVICE-VERZEICHNIS	Brill service booklet	1
ZUB03	06574	STECKSCHLÜSSEL DIN 659	Box spanner SW 19/21	1
ZUB04	06591	DREHSTIFT DIN 900-5x100	PIN	1
ZUB05	76012	4-Takt-Motorenöl-Flasche (optional)	4-stroke-Motor oil bottle (optional)	1
ZUB06	09640	AKKU-PACK AP-12 (08678) (optional)	Accu-Pack AP 12 (12V)	1
ZUB07	09639	LADEGERÄT NL-12 (optional)	Charger 12 V NL-12	1



4/6	BENZIN - Hattrick mit RADANTRIEB	BRILL	46 BHR V12 - Art. 62003 ab Modelljahr 2001
2001	PETROL - Hattrick with SELF-DRIVE		
Upd: 12.04	Tondeuses Hattrick avec ROUES MOTRICES ARRIÈRES		



HATTRICK - Bauteile
HATTRICK - Comonents
HATTRICK - Composants

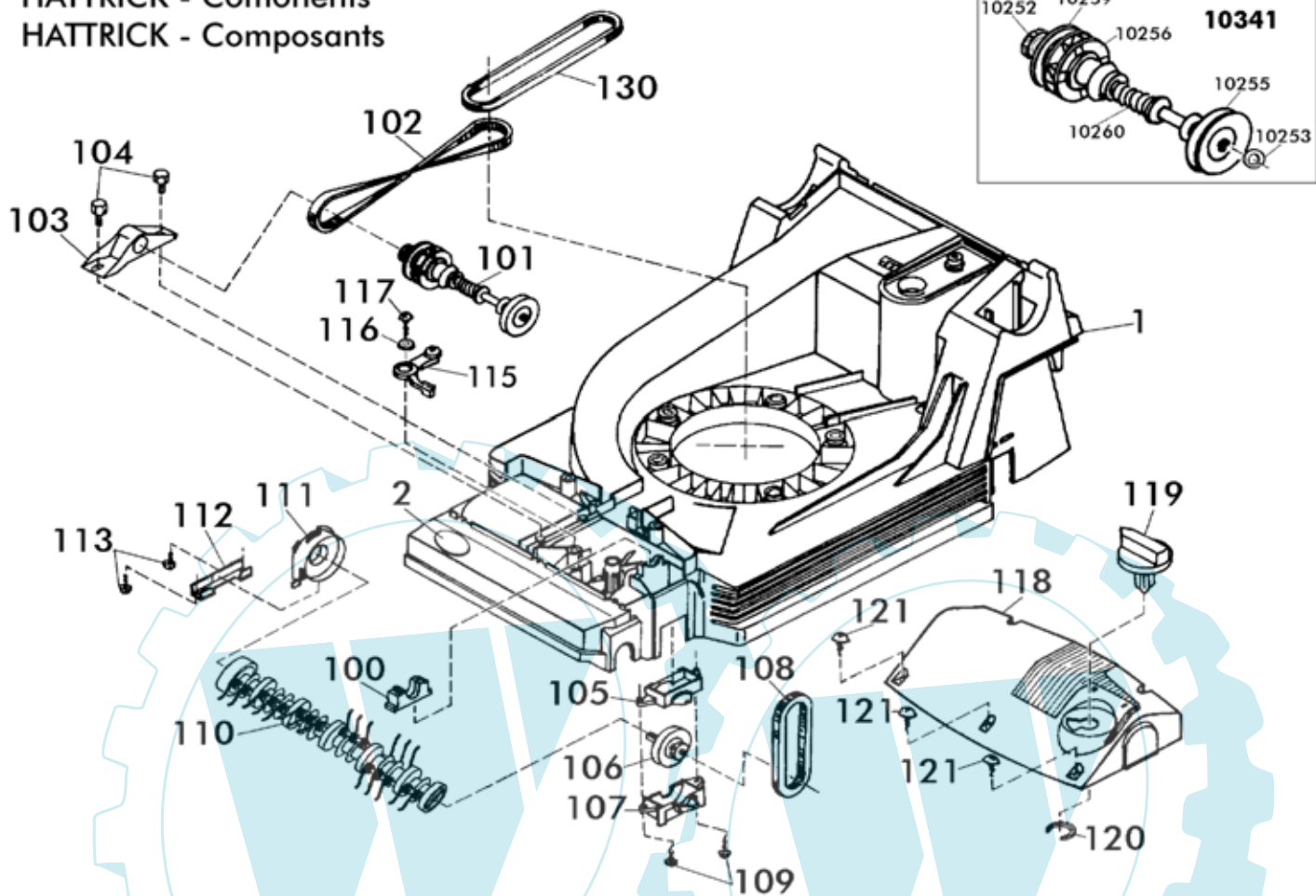


Bild Nr. REF.N° POS.N°	BEST.-NR. PART-N° N° d. PIECE	BEZEICHNUNG	DESCRIPTION	Anzahl Qty. Qte.
1	11618	GEHÄUSE Ultra 46 BHR	Chassis 46 Ultra	1
2	10571	BRILL-LOGO (KSTST-PLATTE)	Brill Logo	1
100	10510	LAGERSCHALE, OBEN	Upper bearing case	1
101	10341	ANTRIEBSWELLE KPL 46 BH	Intake shaft assy 46	1
102	10374	KEILRIEMEN, LANG 46 FO 8 x 717	V-Belt long	1
103	10243	LAGERBOCK RAL9005	Bearing case	1
104	10948	PT-SCHRAUBE KA70X25	PT-screw	2
105	10509	LAGERSCHALE, UNTEN	Lower bearing case	1
106	10266	ABTRIEBSWELLE KOMPL	Outtake shaft assy	1
107	10239	RIEMENABDECKUNG	Belt cover	1
108	10242	KEILRIEMEN, KURZ FO Z8-300Li	V-Belt short	1
109	08541	SCHRAUBE D 7981-4,2X32	Screw	2
110	10330	PFLEGEWALZE 46 BH KOMPL	Aerator cylinder assy. 46 cpl	1
111	10238	LAGERSCHILD	Bearing case	1
112	10791	KLEMMHALTER ESK	Clamp plate	1
113	06823	SCHRAUBE DIN 7981-4,2x22	Screw	2
115	11064	SCHALTHEBEL KPL. 78070	Lever	1
116	06843	SCHEIBE DIN 9021-B5,3	Washer	1
117	10268	SCHRAUBE D7981-4,8X19	Screw	1
118	10304	ABDECKUNG 46 BHR RAL2002	Cover 46	1
119	10237	SCHALTKNOPF RAL 6001	Knob	1
120	10564	SEEGER-HM-RING H24	Circlip	1
121	10368	SCHRAUBE D7981-6,3X25	Screw	5
130	10662	POLY-V-RIEMEN J 710/2	Poly-V-Belt	1

5/6	BENZIN - Hattrick mit RADANTRIEB	BRILL	46 BHR V12 - Art. 62003 ab Modelljahr 2001
2001	PETROL - Hattrick with SELF-DRIVE		
Upd: 12.04	Tondeuses Hattrick avec ROUES MOTRICES ARRIÈRES		

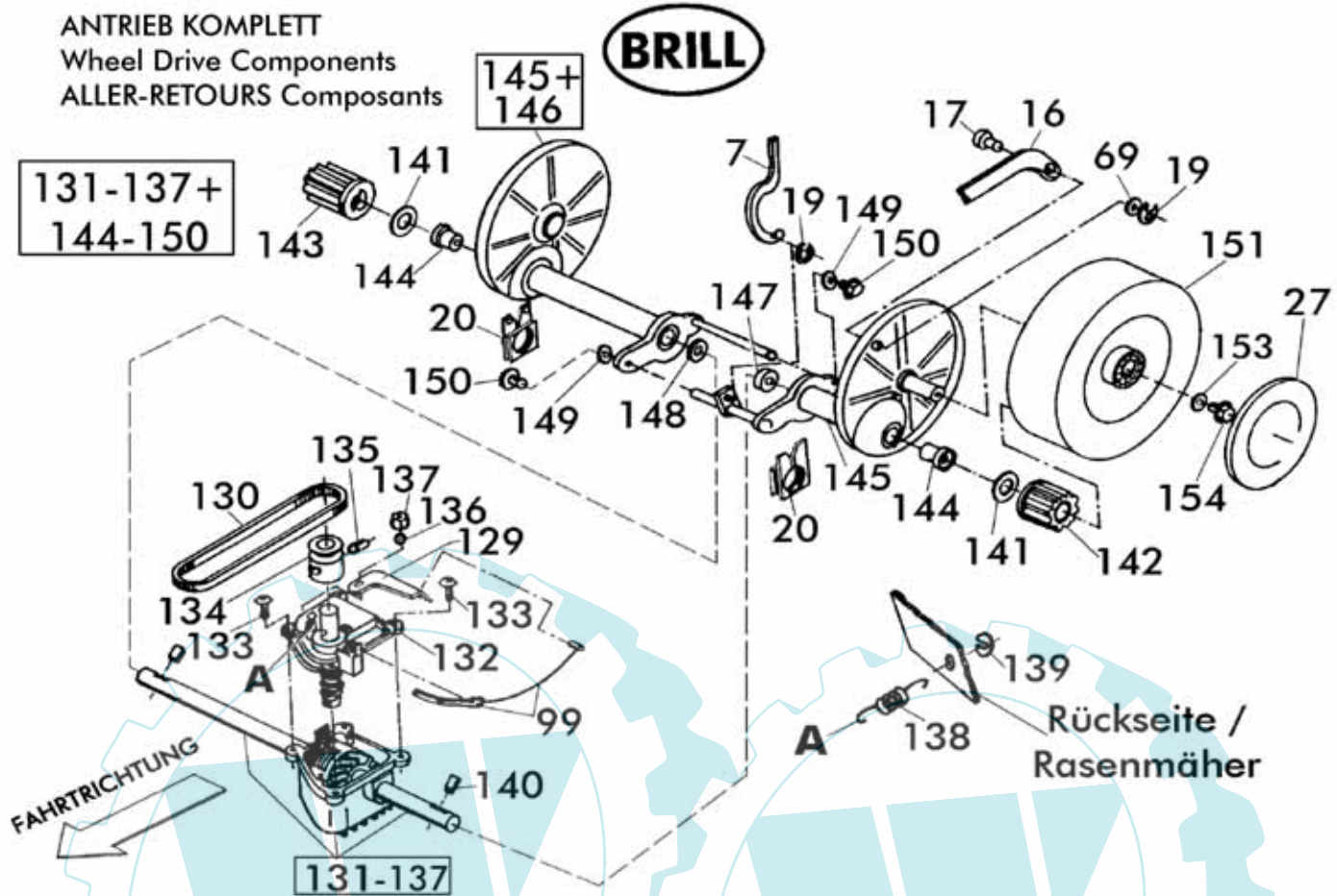


Bild Nr. REF.N° POS.N°	BEST.-NR. PART-N° N° d. PIECE	BEZEICHNUNG	DESCRIPTION	Anzahl Qty. Qte.
131-137+144150	10659	ANTRIEB 46 BR KOMPL		1
7	10680	ZUGSTANGE 46 RAL7021	Tension rod 46	1
16	10344	VERBINDUNGSSTANGE 46	Connection rod 46	1
17	10427	ZUGBOLZEN	Bolt	2
19	10574	SI-RING D6799-6	Circlip	3
20	09045	LAGERSCHALE, HINTEN	Rear bearing case	2
27	08601	RADKAPPE, HINTEN 195	Cap 195	2
69	09674	SCHEIBE DIN 6902-A7,4	Washer	1
99	09977	BOWDENZUG / RADANTRIEB KPL.	Bowden cable for wheel drive	1
130	10662	POLY-V-RIEMEN J 710/2	Poly-V-Belt	1
131-137	10971	GETRIEBE BR1-0001 HA	Transmission gear assy BR-1	1
134	10750	RIEMENSCHLEIBE / GETRIEBE	Pulley	1
135	10365	SPANNHÜLSE DIN 1481-5x32	Bushing	1
136	06467	U-SCHEIBE DIN 126-5,5	Washer	1
138	09996	ZUGFEDER 78545	Tension spring	1
139	10196	SCHEIBE ZUR ZUGFEDER	Washer	1
140	09973	SPERRHAKEN	RATCHET BRACKET	2
141	00930	ANLAUFSCHEIBE (REAL 33)	Washer	2
142	10758	SPERRZAHNRAD RTS./LKS.	Ratchet Wheel L/R	1
143	10758	SPERRZAHNRAD RTS./LKS.	Ratchet Wheel L/R	1
144	10063	LAGERBUCHSE 12,2	Bush	2
145-146	10521	HÜLLROHR KOMPL 78215	Cladding tube assy. CPL	1
147	10000	RING 78545	Ring	1
148	06461	SCHEIBE DIN 125-A13	Washer	2
149	10441	SICHERUNGSSCHEIBE S5	Circlip	2
150	06635	SKT-SCHRAUBE DIN 933-5x16	Screw	2
151	11299	ANTRIEBSRAD/K-LAGER D=195 KPL.	Rear Wheel 195 for wheel drive	2
153	11329	KLEMMRING SBF1815Y	Clamp	2
154	09199	TT-SCHRAUBE M6x16	TT-screw	2

6/6	BENZIN - Hattrick mit RADANTRIEB	BRILL	46 BHR V12 - Art. 62003 ab Modelljahr 2001
2001	PETROL - Hattrick with SELF-DRIVE		
Upd: 12.04	Tondeuses Hattrick avec ROUES MOTRICES ARRIÈRES		

**GESTÄNGE
HANDLE BAR
MANCHE**

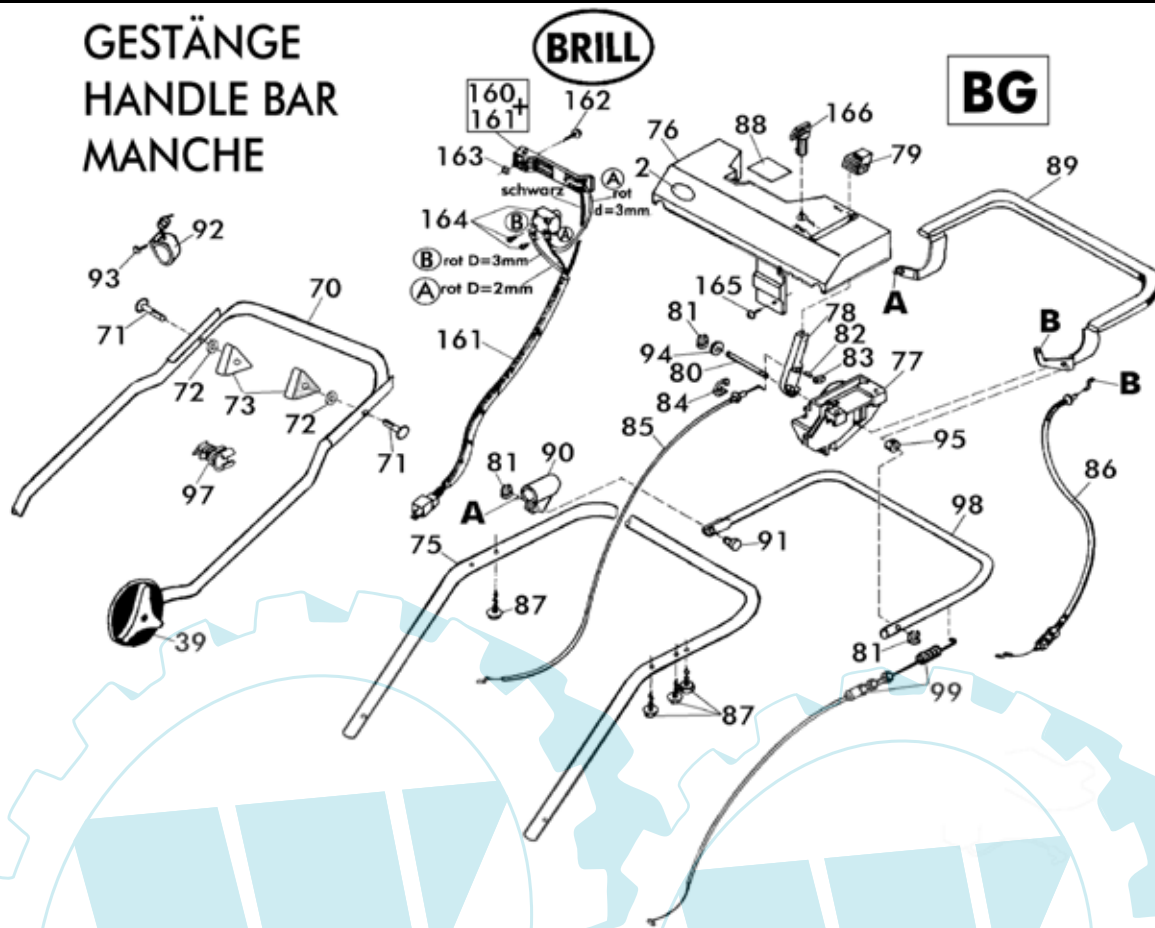


Bild Nr. REF.N° POS.N°	BEST.-NR. PART-N° N° d. PIECE	BEZEICHNUNG	DESCRIPTION	Anzahl Qty. Qte.
BG	11986	GESTÄNGE-OBERTEIL 62003 KPL.MONTIERT	Upper handle bar assy. 62003 cpl.	1
2	10571	BRILL-LOGO (KSTST-PLATTE)	Brill Logo	1
39	08287	GELENKSPANNGRIF	LINK MOUNTING GRIP	2
70	10993	GESTÄNGE-UNTERTEIL 40/46	Lower handle bar	1
71	09191	FORMSCHRAUBE 8x47	Screw	2
72	06465	SCHEIBE DIN 125-A8,4	Washer	2
73	08288	HOLMSPANNGRIF	Grip screw	2
75	09398	GESTÄNGEHOLM-OBERTEIL LOSE	Upper handle bar	1
76	09098	BEDIENPANEL 46 BHR-V12	Panel	1
77	10064	LAGERBOCK 78545, GEBOHRT	Bearing case	1
78	09079	STELLTEIL,SCHWARZ	Lever	1
79	09080	KNAUF Z.STELLTEIL	Knob	1
80	09998	BOLZEN, VERZ. (BR,BHR)	Bolt	1
81	08656	KL-SICHERUNG	KL-Clip	3
82	09082	DRUCKFEDER LOSE	Pressure spring	1
83	09081	DRUCKSTÜCK LOSE	Pressure part	1
84	10584	KLAMMER Z.GASZUG	Clamp	1
85	10457	BOWDENZUG / GAS 46 BH	Bowden cable Throttle	1
86	10456	BOWDENZUG / BREMSE 46	Bowden cable brake	1
87	09083	PT-SCHRAUBE S-1447-K 60x25	PT-screw	4
88	10657	BEDIENUNGS-AUFKLEBER	Label -Information for use-	1
89	09985	BREMSBÜGEL KOMPL.	Brake bracket	1
90	09106	BÜGELLAGER, SCHWARZ	lever connector	1
91	09982	BOLZEN, VERZ.	Bolt	1
92	10953	UMLENKHALTER	Cable guide	1
93	08722	SCHRAUBE DIN 7981-3,5x13	Screw	1
94	06464	SCHEIBE DIN 125-A6,4	Washer	1
95	10161	ABSTANDSBUCHSE 78545	Spacer	1
97	08787	KLEMMHALTER RAL9005	Clamp	1
98	10038	KUPPLUNGSBÜGEL 78545 GEP.	Clutch bracket	1
99	09977	BOWDENZUG / RADANTRIEB KPL.	Bowden cable for wheel drive	1
160-161	09638	SPANGE KPL.MONTIERT (V-12)	Accu connetor assy. Cpl	1
161	08582	KABELBAUM, KPL.	Cabel assy.	1
162	09101	SCHRAUBE Z.SPANGE	Screw	1
163	09102	VIERKANTMUTTER 5-SW13	Square nut	1
164	08595	TASTER	Switch	1
165	03469	SCHRAUBE DIN 7981-4,2x16	Screw	1
166	08587	ZÜNDSCHLÜSSEL	Ignition key	1